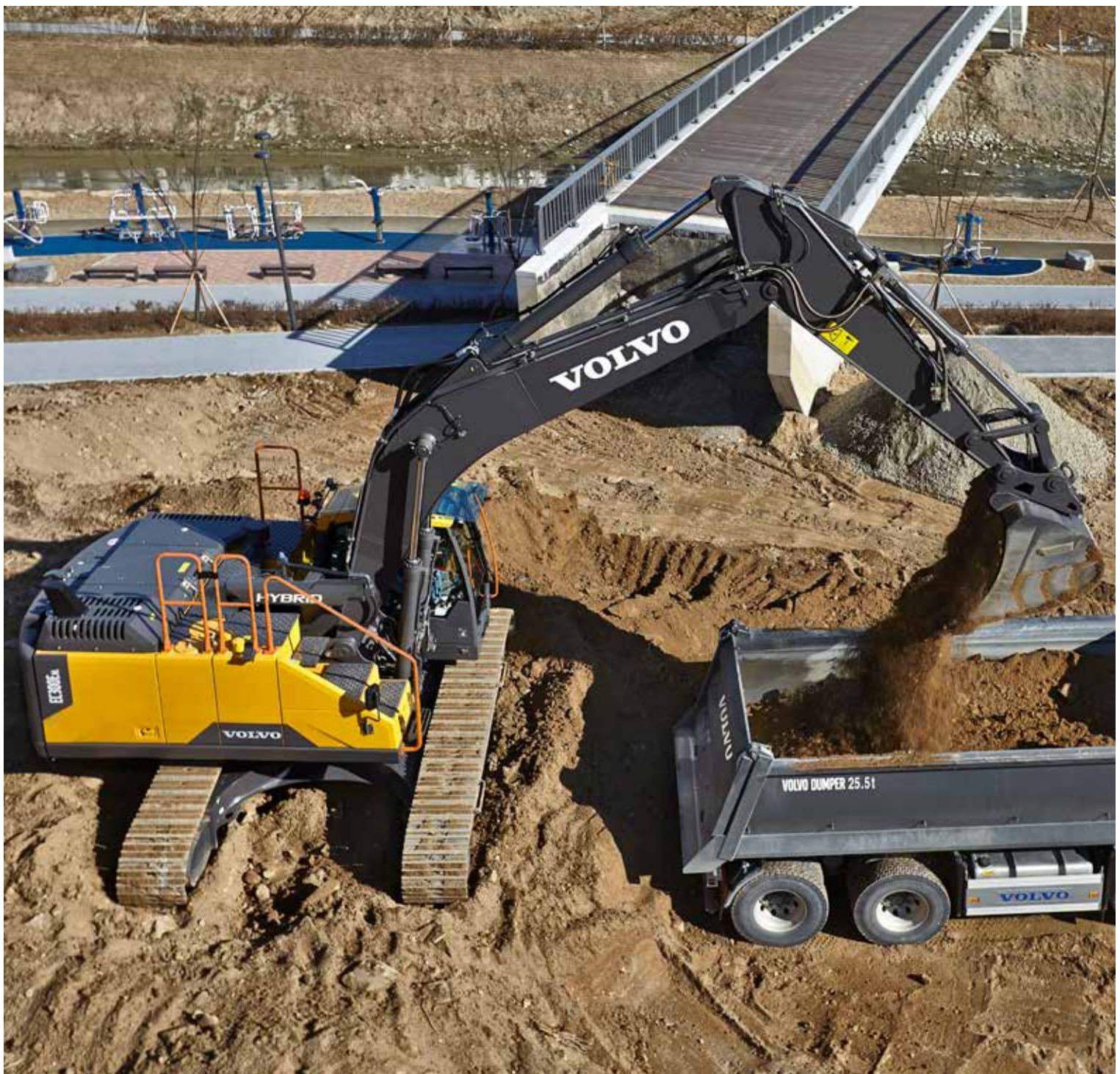


Volvo Construction Equipment
Building Tomorrow



EC300E HÍBRIDA

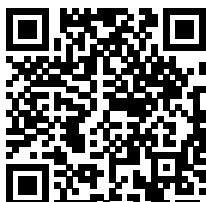
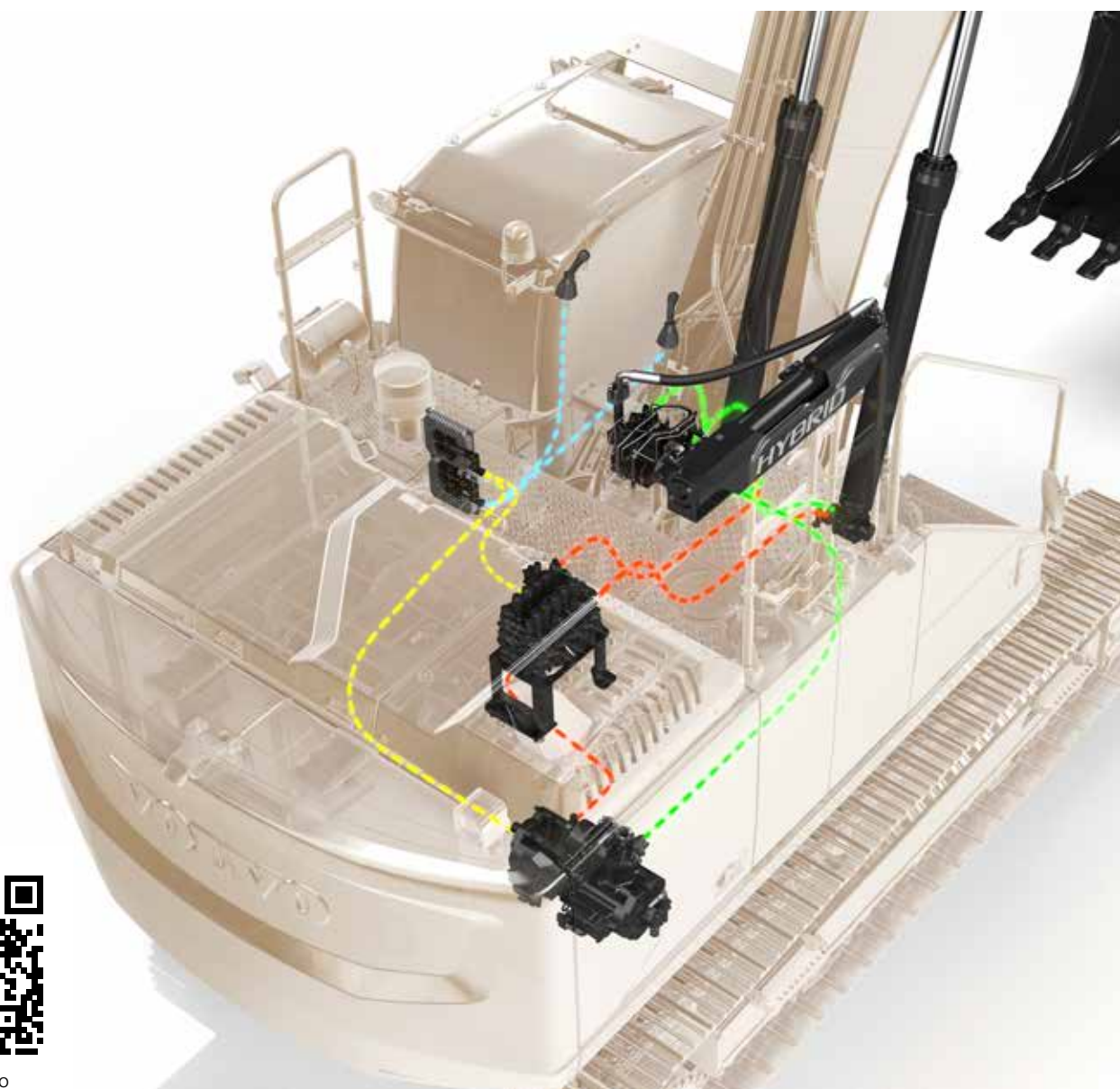
Excavadoras Volvo



Una práctica solución. Un sinfín de beneficios

Ya está aquí la nueva EC300E híbrida. Con la exclusiva tecnología híbrida hidráulica Volvo, la excavadora utiliza el movimiento de descenso de la pluma para cargar los acumuladores y la energía almacenada se emplea para accionar los motores de asistencia que propulsan el sistema del motor.

El resultado es un consumo de combustible hasta un 20% más eficiente, sin renunciar a la potencia y al rendimiento de una EC300E convencional.



Mire el video

Fiabilidad sin fisuras

Esta máquina híbrida práctica y fiable es garantía de un mantenimiento sencillo e incorpora solo unos pocos componentes añadidos, por lo que apenas se modifica el diseño de la EC300E y su altísimo rendimiento.



20%

Mejor eficiencia
de combustible



100%

Por
Volvo



17%

Menor consumo
de combustible



Más ecológica y sostenible

La EC300E reduce las emisiones de CO₂ en hasta un 17%, por lo que es una apuesta más respetuosa con el medio ambiente, especialmente al trabajar en zonas habitadas.

Eficiencia al poder

Al trabajar en aplicaciones de excavación y descarga, la EC300E híbrida es una solución práctica y altamente rentable. Ahorre combustible, reduzca las emisiones y multiplique los beneficios.

La EC300E híbrida al detalle

Motor

El motor diésel de última generación Volvo Etapa V con certificación de emisiones satisface las exigencias de las últimas normas de emisiones. Se presenta la Tecnología de combustión avanzada Volvo (Volvo Advanced Combustion Technology, V-ACT), que está diseñada para ofrecer eficiencia de combustible y rendimiento superior. El motor utiliza inyectores de combustible precisos de alta presión, turbo e intercooler aire-aire, y controles del motor electrónicos para optimizar el rendimiento de la máquina.

Filtro de aire: 3 etapas con prefiltro.

Sistema de ralentí automático: reduce la velocidad del motor a ralentí cuando las palancas y los pedales no están accionados, lo que resulta en menos consumo de combustible y niveles más bajos de ruido en la cabina.

Motor	Volvo	D8J
Potencia máxima a	rpm	1 800
Neta, ISO 9249/SAE J1349	kW	179
	hp	243
Bruta, ISO 14396/SAE J1995	kW	180
	hp	245
Torque máx.	Nm	1 238
a velocidad del motor	rpm	1 350
Cant. de cilindros		6
Cilindrada	l	7,8
Diámetro	mm	110
Carrera	mm	136

Híbrido

Gracias a una tecnología sencilla y fiable, la nueva máquina híbrida hidráulica Volvo recoge la energía sobrante generada por el movimiento de bajada de la pluma de la excavadora y la utiliza para proporcionar una sobrealimentación al sistema del motor.

Los movimientos de bajada de la pluma son tan regulares y potentes que recargan los acumuladores hidráulicos de 20 litros, con los que se transmite energía a los motores auxiliares hidráulicos que alimentan el sistema del motor. Los niveles de control y rendimiento son iguales a los del modelo estándar de la EC300E, lo que significa, entre otras cosas, que puede funcionar igualmente con los modos ECO e Híbrido a la vez.

Acumulador

Núm. de acumuladores		1
Cilindrada	l	20

Sistema eléctrico

El sistema eléctrico de gran capacidad cuenta con una buena protección. Se utilizan terminales de cable de doble cierre y a prueba de agua para evitar la corrosión en las conexiones. Los relés principales y las válvulas solenoides están protegidos para prevenir daños. El interruptor principal es estándar.

Contronics ofrece un monitorizado avanzado de las funciones de la máquina e información de diagnóstico importante.

Voltaje	V	24
Baterías	V	2 x 12
Capacidad de la batería	Ah	200
Alternador	V/A	28/80

Bastidor inferior

El chasis cuenta con un bastidor robusto en forma de X. Las cadenas de orugas engrasadas y selladas se suministran de forma estándar.

Tejas		2 x 50
Paso de eslabones	mm	203
Ancho de la zapata, garra triple	mm	600 / 700 / 800 / 900
Ancho de zapata, garra triple (alta resis.)	mm	600
Ancho de teja, garra doble	mm	700
Rodillos inferiores		2 x 9
Rodillos superiores		2 x 2

Cabina

Se puede acceder fácilmente a la cabina del operador a través de la amplia puerta. La cabina está apoyada sobre soportes de amortiguación hidráulica para reducir los niveles de impacto y vibración. Estos soportes, junto con el revestimiento acústico, ayudan a reducir los niveles de ruido. La cabina tiene excelente visibilidad desde todos los ángulos. El parabrisas delantero se puede levantar fácilmente, y el cristal delantero inferior se puede desmontar y guardar en la puerta lateral.

Sistema integrado de aire acondicionado y calefacción: el aire presurizado y filtrado de la cabina se alimenta con un ventilador con control automático. El aire se distribuye en la cabina mediante 14 conductos de ventilación.

Asiento del operador ergonómico: el asiento ajustable y la consola de joysticks se mueven de forma independiente según lo requiera el operador. El asiento cuenta con nueve ajustes diferentes y un cinturón de seguridad para comodidad y seguridad del operador.

Sistema de giro

El sistema de oscilación utiliza un motor de pistones axiales, que impulsa una caja de transmisión planetaria para un par máximo. El freno automático de sujeción y la válvula antirrebote son estándar.

Velocidad máx. de giro	Rpm	10,7
Par máx. de giro	kNm	110,9

Sistema de traslación

Cada oruga está impulsada por un motor de traslación de dos velocidades automático. Los frenos de la oruga son de discos múltiples, accionados por muelles y liberados por presión hidráulica. El motor de desplazamiento, el freno y la caja de transmisión planetaria están bien protegidos dentro del bastidor de la oruga.

Tracción máx. de la barra	kN	248
Velocidad máx. de desplazamiento (baja)	km/h	3,4
Velocidad máx. de desplazamiento (alta)	km/h	5,4
Gradeabilidad	°	35

Nivel de ruido

Nivel de presión sonora en la cabina de acuerdo con ISO 6396

L _{pA} (estándar)	dB	70
L _{pA} (climas cálidos)	dB	71

Nivel de sonido exterior de acuerdo con ISO 6395 y la Directiva sobre el ruido de la UE (2000/14/EC)

L _{WA} (estándar)	dB	104
L _{WA} (climas cálidos)	dB	105

Sistema hidráulico

El nuevo sistema electro hidráulico y la nueva válvula MCV (válvula de control principal) utilizan tecnología inteligente para controlar el caudal bajo demanda y lograr una alta productividad, alta capacidad de excavación y un excelente consumo de combustible.

El sistema incluye las siguientes funciones importantes para optimizar el rendimiento:

Sistema de suma de flujos: combina el flujo de las dos bombas hidráulicas para asegurar rápidos tiempos de ciclo y alta productividad.

Prioridad de la pluma: da prioridad al funcionamiento de la pluma para una elevación más rápida al realizar tareas de carga o excavaciones profundas.

Prioridad del brazo: da prioridad al funcionamiento del brazo para obtener ciclos más rápidos a la hora de nivelar y un mayor llenado de la cuchara al excavar.

Prioridad de giro: da prioridad a la función de giro para lograr operaciones simultáneas más rápidas.

Sistema de regeneración: evita la cavitación y proporciona un mayor caudal para otros movimientos durante las operaciones simultáneas, para obtener la máxima productividad.

Refuerzo de potencia: aumentan todas las fuerzas de excavación y elevación.

Válvulas de retención: las válvulas de retención de la pluma y el brazo evitan que el equipamiento de excavación patine.

Bomba principal, tipo de 2 bombas con pistones axiales de desplazamiento variable

Caudal máximo	l/min	2 x 263
---------------	-------	---------

Bomba piloto, bomba de engranajes

Caudal máximo	l/min	18
---------------	-------	----

Valor de configuración de presión de alivio

Implemento	MPa	33,3/36,3
Circuito de traslación	MPa	33,3
Circuito de giro	MPa	27,9
Circuito piloto	MPa	3,9

Desplazamiento: motor de pistones axiales y caudal variable con freno mecánico

Giro: motor de pistones axiales y caudal fijo con freno mecánico.

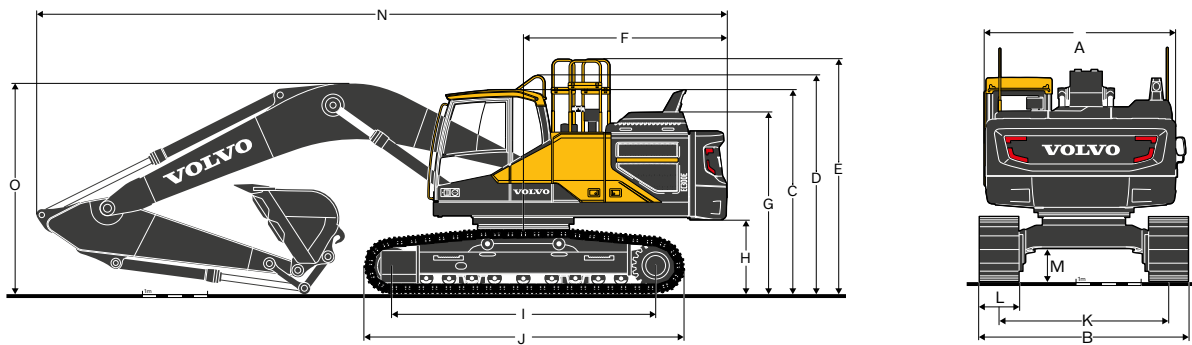
Cilindros hidráulicos

Pluma monobloque		2
Diámetro x carrera	∅ x mm	140 x 1 480
Brazo		1
Diámetro x carrera	∅ x mm	150 x 1 745
Cuchara		1
Diámetro x carrera	∅ x mm	140 x 1 140

Recarga de servicio

Depósito de combustible	l	470
Depósito de fluido de escape para vehículos diesel (DEF, por sus siglas en inglés)/AdBlue®	l	53
Sistema hidráulico, total	l	400
Tanque hidráulico	l	207
Aceite del motor	l	32
Refrigerante del motor	l	41
Unidad reductora de giro	l	6,1
Unidad reductora de traslación	l	2 x 6

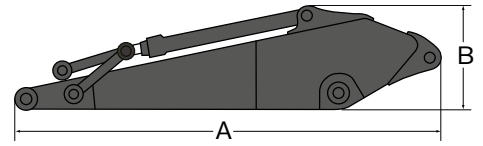
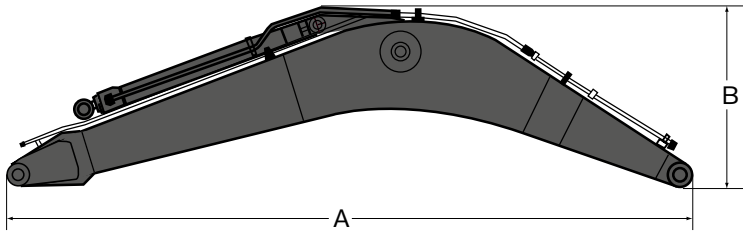
Especificaciones



DIMENSIONES

Descripción	Unidad	EC300EL híbrida			EC300ENL híbrida		
Pluma	m	6,2 mono			6,2 mono		
Brazo	m	2,55	3,05	3,7	2,55	3,05	3,7
A. Anchura total de la superestructura	mm	2 890	2 890	2 890	2 890	2 890	2 890
B. Anchura total	mm	3 190	3 190	3 190	2 990	2 990	2 990
C. Altura total de la cabina	mm	3 110	3 110	3 110	3 110	3 110	3 110
D. Altura total del pasamanos	mm	3 325	3 325	3 325	3 325	3 325	3 325
E. Altura total de la barandilla (desplegada)	mm	3 570	3 570	3 570	3 570	3 570	3 570
E. Altura total de la barandilla (plegada)	mm	3 175	3 175	3 175	3 175	3 175	3 175
F. Radio de giro de la parte trasera	mm	3 120	3 120	3 120	3 120	3 120	3 120
G. Altura total del capó del motor	mm	2 770	2 770	2 770	2 770	2 770	2 770
H. Altura libre del contrapeso*	mm	1 100	1 100	1 100	1 100	1 100	1 100
I. Distancia entre ejes	mm	4 015	4 015	4 015	4 015	4 015	4 015
J. Longitud de cadenas	mm	4 870	4 870	4 870	4 870	4 870	4 870
K. Ancho de vía	mm	2 590	2 590	2 590	2 390	2 390	2 390
L. Anchura de tejas	mm	600	600	600	600	600	600
M. Altura libre sobre el suelo mínima *	mm	480	480	480	480	480	480
N. Longitud total	mm	10 610	10 510	10 550	10 610	10 510	10 550
O. Altura total de la pluma	mm	3 480	3 350	3 580	3 480	3 350	3 580

* Sin garra de zapata



DIMENSIONES PLUMA

Descripción	Unidad	EC300E híbrida	
		monobloque	monobloque
Pluma	m	6,2 GP	6,2 HD
Longitud	mm	6 430	6 430
Altura	mm	1 680	1 680
Ancho	mm	770	770
Peso	kg	2 610	2 810

* Incluye cilindro, tuberías y bulón, excluye bulón de cilindro de pluma

DIMENSIONES BRAZO

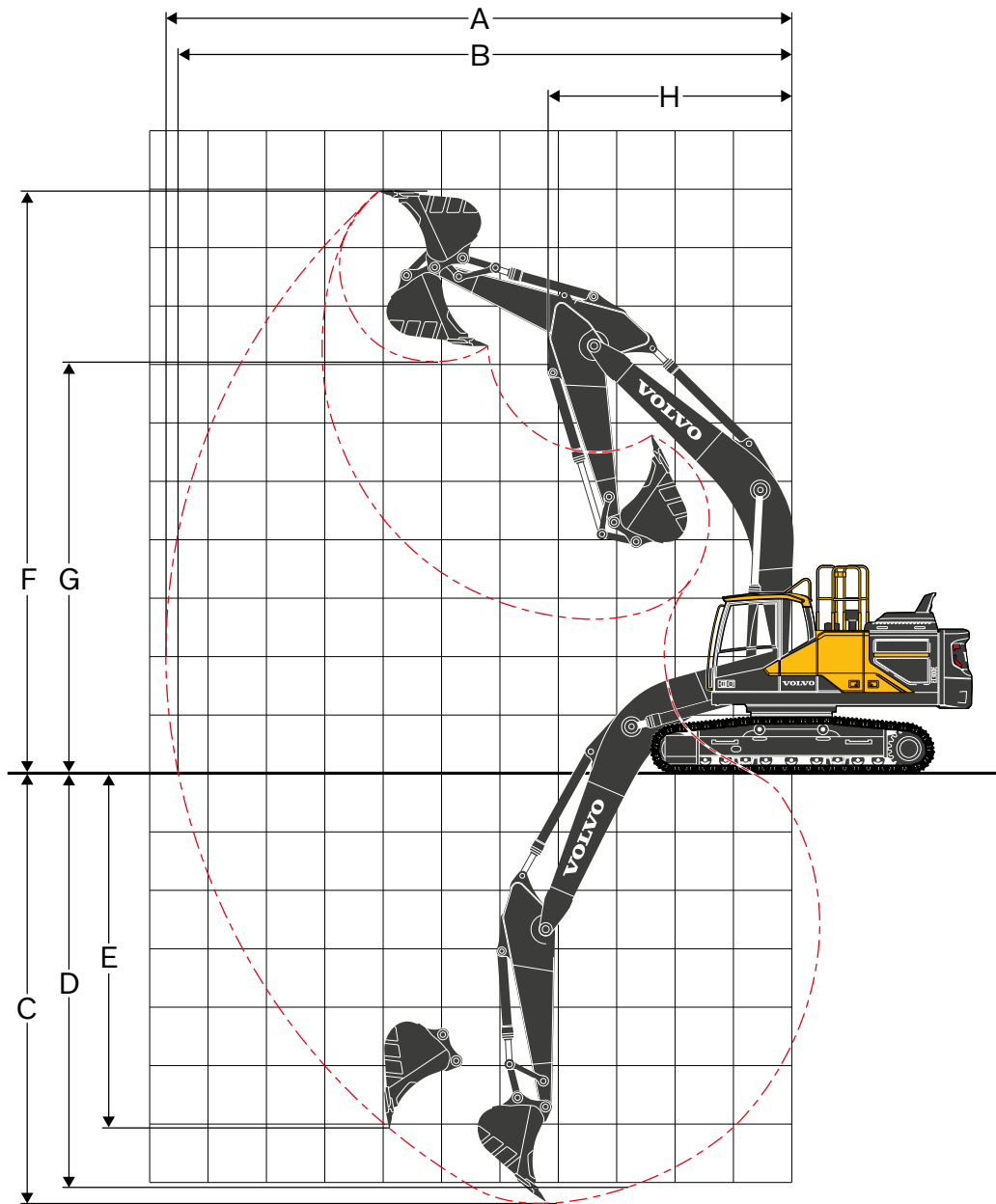
Descripción	Unidad	EC300E híbrida			
		2,55 HD	3,05 GP	3,05 HD	3,7 m
Brazo	m				
Longitud	mm	3 710	4 150	4 150	4 800
Altura	mm	1 010	1 010	1 010	1 050
Ancho	mm	545	545	545	545
Peso	kg	1 530	1 530	1 590	1 660

* Incluye cilindro, enganche y bulón.

Especificaciones

RANGOS DE TRABAJO						
Descripción		Unidad	EC300EL híbrida y EC300ENL híbrida			
Pluma		m	6,2			
Brazo		m	2,55	3,05	3,7	
A. Alcance máx. de excavación		mm	10 180	10 710	11 310	
B. Alcance máx. de excavación sobre el suelo		mm	9 970	10 520	11 130	
C. Profundidad máx. de excavación		mm	6 840	7 340	7 990	
D. Profundidad máx. de excavación (nivel 2,44 m)		mm	6 600	7 150	7 830	
E. Profundidad máx. de excavación vertical		mm	5 320	6 080	6 680	
F. Altura máx. de corte		mm	9 560	9 980	10 260	
G. Altura máx. de volteo		mm	6 680	7 040	7 330	
H. Radio mín. de giro delantero		mm	4 220	4 180	4 240	
FUERZAS DE EXCAVACIÓN CON CUCHARA DE MONTAJE DIRECTO						
Radio de la cuchara		mm	1 600	1 600	1 600	
Fuerza de hincada de la cuchara	Normal	SAE J1179	kN	168	168	168
	Aumento de potencia	SAE J1179	kN	182	182	182
	Normal	ISO 6015	kN	188	188	188
	Aumento de potencia	ISO 6015	kN	205	205	205
Fuerza de desgarrar - brazo excavador	Normal	SAE J1179	kN	157	132	115
	Aumento de potencia	SAE J1179	kN	170	143	125
	Normal	ISO 6015	kN	161	135	118
	Aumento de potencia	ISO 6015	kN	176	147	128
Ángulo de rotación de la cuchara		°	179	179	179	

MÁQUINA CON PLUMA MONOBLOQUE



Especificaciones

Presión sobre el suelo

Descripción	Ancho de zapata mm	Peso operativo kg	Presión sobre el suelo kPa	Ancho total mm	Peso operativo kg	Presión sobre el suelo kPa	Ancho total mm
EC300E							
		EC300E híbrida con carro inferior en L, pluma de 6,2 m, brazo de 3,05 m, cuchara de 1 209 kg, contrapeso de 5 100 kg			EC300E híbrida con carro inferior en L, pluma HD de 6,2 m, brazo HD de 3,05 m, cuchara de 1 209 kg, contrapeso de 5 100 kg		
Garra triple	600	29 780	57,5	3 190	30 080	58	3 190
	700	30 340	50,2	3 290	30 640	50,7	3 290
	800	30 720	44,5	3 390	31 020	44,9	3 390
	900	31 090	40	3 490	31 390	40,4	3 490
Triple arista (HD)	600	29 980	57,8	3 190	30 280	58,4	3 190
Doble arista	700	30 490	50,4	3 290	30 790	50,9	3 290
EC300E híbrida con carro inferior en L, pluma de 6,2 m, brazo de 3,05 m, cuchara de 1 209 kg, contrapeso de 5 500 kg							
EC300E híbrida con carro inferior en L, pluma HD de 6,2 m, brazo HD de 3,05 m, cuchara de 1 209 kg, contrapeso de 5 500 kg							
Garra triple	600	30 180	58,2	3 190	30 480	58,8	3 190
	700	30 740	50,8	3 290	31 040	51,3	3 290
	800	31 120	45	3 390	31 420	45,5	3 390
	900	31 490	40,5	3 490	31 790	40,9	3 490
Triple arista (HD)	600	30 380	58,6	3 190	30 680	59,2	3 190
Doble arista	700	30 890	51,1	3 290	31 190	51,6	3 290
EC300E híbrida con carro inferior en NL, pluma de 6,2 m, brazo de 3,05 m, cuchara de 1 209 kg, contrapeso de 5 100 kg							
EC300E híbrida con carro inferior en NL, pluma HD de 6,2 m, brazo HD de 3,05 m, cuchara de 1 209 kg, contrapeso de 5 100 kg							
Garra triple	600	29 650	57,2	2 990	29 950	57,8	2 990
	700	30 210	50	3 090	30 510	50,5	3 090
	800	30 590	44,3	3 190	30 890	44,7	3 190
	900	30 960	39,8	3 290	31 260	40,2	3 290
Triple arista (HD)	600	29 850	57,6	2 990	30 150	58,2	2 990
EC300E híbrida con carro inferior en NL, pluma de 6,2 m, brazo de 3,05 m, cuchara de 1 209 kg, contrapeso de 5 500 kg							
EC300E híbrida con carro inferior en NL, pluma HD de 6,2 m, brazo HD de 3,05 m, cuchara de 1 209 kg, contrapeso de 5 500 kg							
Garra triple	600	30 050	58	2 990	30 350	58,6	2 990
	700	30 610	50,6	3 090	30 910	51,1	3 090
	800	30 990	44,8	3 190	31 290	45,3	3 190
	900	31 360	40,3	3 290	31 660	40,7	3 290
Triple arista (HD)	600	30 250	58,4	2 990	30 550	58,9	2 990

GUÍA DE SELECCIÓN DE CUCHARAS

Tipo de cuchara		Capacidad	Ancho de corte	Peso	Dientes	EC300ELC híbrida		
						Pluma de 6,2 m		
						Teja de 600 mm, contrapeso de 5 500 kg		
						m ³	mm	kg
Cucharas de montaje directo	Uso general	0,55	600	823	3	D	D	D
		0,66	750	869	3	D	D	D
		0,95	1 050	1 018	4	D	D	D
		1,32	1 350	1 209	5	D	D	D
		1,45	1 450	1 263	5	D	D	C
		1,51	1 500	1 307	5	D	D	C
		1,76	1 700	1 448	6	C	B	A
	Alta resistencia	2,06	1 950	1 590	6	B	A	X
		0,66	750	1 000	3	D	D	D
		0,66	750	992	3	D	D	D
		1,14	1 200	1 294	5	D	D	D
		1,32	1 350	1 381	5	D	D	D
		1,51	1 500	1 476	5	D	D	B
		1,51	1 500	1 409	5	D	D	B
Tipo de cuchara		Capacidad	Ancho de corte	Peso	Dientes	EC300ENL híbrida		
						Pluma de 6,2 m		
						Teja de 600 mm, contrapeso de 5 500 kg		
						m ³	mm	kg
Cucharas de montaje directo	Uso general	0,55	600	823	3	D	D	D
		0,66	750	869	3	D	D	D
		0,95	1 050	1 018	4	D	D	D
		1,32	1 350	1 209	5	D	D	C
		1,45	1 450	1 263	5	D	C	B
		1,51	1 500	1 307	5	D	C	B
		1,76	1 700	1 448	6	B	B	X
	Alta resistencia	2,06	1 950	1 590	6	A	X	X
		0,66	750	1 000	3	D	D	D
		0,66	750	992	3	D	D	D
		1,14	1 200	1 294	5	D	D	D
		1,32	1 350	1 381	5	D	D	B
		1,51	1 500	1 476	5	C	B	A
		1,51	1 500	1 409	5	D	C	B

Las recomendaciones se suministran solo como orientación, basadas en las condiciones de operación típicas.

Capacidad del cazo basada en ISO 7451, colmado de material con un ángulo de reposo con una relación de 1:1.

Consulte a su distribuidor Volvo para conocer la combinación adecuada de cucharas y accesorios para la aplicación.

X: No recomendado

Densidad máxima del material

- A 1 200~1 300 kg/m³ Carbón, caliche, esquisto
 B 1 400~1 600 kg/m³ Tierra húmeda y arcilla, caliza, arenisca
 C 1 700~1 800 kg/m³ Granito, arena húmeda, roca de voladura
 D 1 900 kg/m³ ~ Barro húmedo, mineral de hierro

Especificaciones

CAPACIDAD DE ELEVACIÓN EC300EL híbrida

Capacidad de elevación en el extremo del brazo sin la cuchara. Para capacidad de elevación, que incluya la cuchara, simplemente reste el peso real de la cuchara de montaje directo o la cuchara con acoplador rápido de los siguientes valores.

	Gancho de elevación relacionado al nivel del suelo	1,5 m		3,0 m		4,5 m		6,0 m		7,5 m		9,0 m		Alcance máx.		m	
		Carro inferior, longitudinal	Carro inferior, transversal	Carro inferior, longitudinal	Carro inferior, transversal	Carro inferior, longitudinal	Carro inferior, transversal	Carro inferior, longitudinal	Carro inferior, transversal	Carro inferior, longitudinal	Carro inferior, transversal	Carro inferior, longitudinal	Carro inferior, transversal	Carro inferior, longitudinal	Carro inferior, transversal		
Pluma: 6,2 m Brazo: 2,55 m Teja: 600 mm Contrapeso: 5 100 kg	7,5 m	kg							*7 660	*7 660					*7 820	6 830	6,5
	6,0 m	kg							*8 000	7 780	*7 800	5 350			*7 810	5 270	7,6
	4,5 m	kg					*11 310	*11 310	*9 090	7 430	*8 120	5 230			7 200	4 520	8,2
	3,0 m	kg					*14 460	10 620	*10 520	7 010	8 110	5 040			6 660	4 140	8,5
	1,5 m	kg					*16 600	9 980	11 140	6 650	7 910	4 850			6 500	4 010	8,5
	0 m	kg					*17 180	9 780	10 900	6 450	7 770	4 730			6 700	4 110	8,3
	-1,5 m	kg			*12 810	*12 810	*16 750	9 790	10 840	6 400	7 750	4 710			7 360	4 490	7,8
	-3,0 m	kg			*20 860	20 290	*15 370	9 950	10 950	6 500					8 910	5 400	6,9
	-4,5 m	kg			*16 600	*16 600	*12 360	10 330							*9 950	7 820	5,4
Pluma: 6,2 m Brazo: 3,05 m Teja: 600 mm Contrapeso: 5 100 kg	7,5 m	kg													*6 350	5 880	7,2
	6,0 m	kg									*7 190	5 480			*6 080	4 720	8,2
	4,5 m	kg							*8 500	7 590	*7 660	5 330			*6 080	4 120	8,7
	3,0 m	kg					*13 430	10 940	*10 000	7 150	8 200	5 120	6 140	3 830	6 100	3 800	9,0
	1,5 m	kg					*15 980	10 190	11 260	6 760	7 970	4 910	6 040	3 740	5 970	3 690	9,1
	0 m	kg					*17 090	9 850	10 960	6 510	7 800	4 760			6 120	3 770	8,9
	-1,5 m	kg	*7 560	*7 560	*11 710	*11 710	*17 060	9 780	10 850	6 410	7 730	4 700			6 630	4 070	8,4
	-3,0 m	kg	*13 850	*13 850	*19 420	*19 420	*16 060	9 890	10 900	6 450	7 820	4 770			7 770	4 750	7,5
	-4,5 m	kg			*18 860	*18 860	*13 700	10 180	*10 000	6 690					*9 370	6 340	6,2
Pluma: 6,2 m Brazo: 3,7 m Teja: 600 mm Contrapeso: 5 100 kg	7,5 m	kg									*6 300	5 630			*5 010	*5 010	8,0
	6,0 m	kg									*6 390	5 580			*4 820	4 150	8,8
	4,5 m	kg							*7 570	*7 570	*6 970	5 390	6 280	3 950	*4 820	3 670	9,4
	3,0 m	kg					*11 900	11 250	*9 140	7 260	*7 810	5 150	6 160	3 840	*4 960	3 400	9,6
	1,5 m	kg					*14 830	10 340	*10 700	6 800	7 980	4 910	6 020	3 710	*5 250	3 300	9,7
	0 m	kg			*6 800	*6 800	*16 530	9 820	10 950	6 480	7 760	4 710	5 910	3 610	5 480	3 350	9,5
	-1,5 m	kg	*6 990	*6 990	*11 020	*11 020	*17 030	9 640	10 750	6 310	7 640	4 600	5 870	3 580	5 860	3 570	9,0
	-3,0 m	kg	*11 650	*11 650	*16 650	*16 650	*16 520	9 670	10 730	6 290	7 650	4 610			6 680	4 060	8,3
	-4,5 m	kg	*17 420	*17 420	*21 100	20 040	*14 850	9 880	10 890	6 430					8 460	5 130	7,1
-6,0 m	kg			*15 550	*15 550	*11 020	10 360							*8 920	8 150	5,3	
Pluma: 6,2 m Brazo: 2,55 m Teja: 600 mm Contrapeso: 5 500 kg	7,5 m	kg							*7 660	*7 660					*7 820	7 080	6,5
	6,0 m	kg							*8 000	*8 000	*7 800	5 550			*7 810	5 480	7,6
	4,5 m	kg					*11 310	*11 310	*9 090	7 700	*8 120	5 430			7 430	4 700	8,2
	3,0 m	kg					*14 460	11 020	*10 520	7 280	8 370	5 240			6 880	4 310	8,5
	1,5 m	kg					*16 600	10 380	11 490	6 920	8 170	5 050			6 720	4 180	8,5
	0 m	kg					*17 180	10 180	11 260	6 720	8 030	4 930			6 930	4 290	8,3
	-1,5 m	kg			*12 810	*12 810	*16 750	10 190	11 200	6 670	8 010	4 920			7 610	4 690	7,8
	-3,0 m	kg			*20 860	*20 860	*15 370	10 350	11 310	6 770					9 210	5 630	6,9
	-4,5 m	kg			*16 600	*16 600	*12 360	10 730							*9 950	8 130	5,4
Pluma: 6,2 m Brazo: 3,05 m Teja: 600 mm Contrapeso: 5 500 kg	7,5 m	kg									*6 300	5 840			*5 010	*5 010	8,0
	6,0 m	kg									*6 390	5 780			*4 820	4 320	8,8
	4,5 m	kg							*7 570	*7 570	*6 970	5 600	*6 480	4 110	*4 820	3 820	9,4
	3,0 m	kg					*11 900	11 650	*9 140	7 530	*7 810	5 350	6 360	4 000	*4 960	3 560	9,6
	1,5 m	kg					*14 830	10 740	*10 700	7 080	8 240	5 110	6 220	3 870	*5 250	3 450	9,7
	0 m	kg			*6 800	*6 800	*16 530	10 220	11 310	6 750	8 020	4 920	6 120	3 770	5 670	3 500	9,5
	-1,5 m	kg	*6 990	*6 990	*11 020	*11 020	*17 030	10 040	11 110	6 580	7 900	4 810	6 080	3 740	6 070	3 730	9,0
	-3,0 m	kg	*11 650	*11 650	*16 650	*16 650	*16 520	10 070	11 090	6 560	7 910	4 810			6 910	4 240	8,3
	-4,5 m	kg	*17 420	*17 420	*21 100	20 820	*14 850	10 280	*11 050	6 700					*8 740	5 340	7,1
-6,0 m	kg			*15 550	*15 550	*11 020	10 760							*8 920	8 470	5,3	

Notas: 1. Máquina en "modo Fino - F" (aumento de potencia) para capacidades de elevación. 2. Las cargas anteriores cumplen con los estándares de capacidad de elevación para excavadoras hidráulicas SAE J1097 e ISO 10567. 3. Las cargas nominales no deben superar el 87 % de la capacidad de elevación hidráulica o el 75 % de la carga de basculación. 4. Las cargas nominales señaladas con un asterisco (*) está limitadas por la capacidad hidráulica en vez de por la carga de basculación.

CAPACIDAD DE ELEVACIÓN EC300ENL híbrida

Capacidad de elevación en el extremo del brazo sin la cuchara. Para capacidad de elevación, que incluya la cuchara, simplemente reste el peso real de la cuchara de montaje directo o la cuchara con acoplador rápido de los siguientes valores.

	Gancho de elevación relacionado al nivel del suelo	1,5 m		3,0 m		4,5 m		6,0 m		7,5 m		9,0 m		Alcance máx.		m			
		Carro inferior, longitudinal	Carro inferior, transversal	Carro inferior, longitudinal	Carro inferior, transversal	Carro inferior, longitudinal	Carro inferior, transversal	Carro inferior, longitudinal	Carro inferior, transversal	Carro inferior, longitudinal	Carro inferior, transversal	Carro inferior, longitudinal	Carro inferior, transversal	Carro inferior, longitudinal	Carro inferior, transversal				
Pluma: 6,2 m Brazo: 2,55 m Teja: 600 mm Contrapeso: 5 100 kg	7,5 m	kg							*7 660	7 270					*7 820	6 270	6,5		
	6,0 m	kg							*8 000	7 130	*7 800	4 890			*7 810	4 830	7,6		
	4,5 m	kg					*11 310	10 530	*9 090	6 790	*8 120	4 780			7 170	4 120	8,2		
	3,0 m	kg					*14 460	9 570	*10 520	6 380	8 070	4 590			6 620	3 760	8,5		
	1,5 m	kg					*16 600	8 960	11 080	6 030	7 870	4 400			6 470	3 640	8,5		
	0 m	kg					*17 180	8 760	10 850	5 830	7 730	4 290			6 670	3 730	8,3		
	-1,5 m	kg			*12 810	*12 810	*16 750	8 770	10 780	5 780	7 710	4 270			7 330	4 070	7,8		
	-3,0 m	kg			*20 860	17 770	*15 370	8 930	10 900	5 870					8 870	4 900	6,9		
	-4,5 m	kg			*16 600	*16 600	*12 360	9 300							*9 950	7 080	5,4		
Pluma: 6,2 m Brazo: 3,05 m Teja: 600 mm Contrapeso: 5 100 kg	7,5 m	kg												*6 350	5 400	7,2			
	6,0 m	kg									*7 190	5 020			*6 080	4 320	8,2		
	4,5 m	kg							*8 500	6 940	*7 660	4 880			*6 080	3 750	8,7		
	3,0 m	kg					*13 430	9 890	*10 000	6 520	8 160	4 670	6 110	3 480	6 070	3 460	9,0		
	1,5 m	kg					*15 980	9 160	11 200	6 130	7 930	4 460	6 010	3 390	5 940	3 350	9,1		
	0 m	kg					*17 090	8 830	10 910	5 880	7 760	4 310			6 090	3 410	8,9		
	-1,5 m	kg	*7 560	*7 560	*11 710	*11 710	*17 060	8 770	10 790	5 790	7 700	4 250			6 600	3 690	8,4		
	-3,0 m	kg	*13 850	*13 850	*19 420	17 560	*16 060	8 870	10 840	5 830	7 780	4 330			7 730	4 300	7,5		
	-4,5 m	kg			*18 860	18 070	*13 700	9 150	*10 000	6 060					*9 370	5 760	6,2		
Pluma: 6,2 m Brazo: 3,7 m Teja: 600 mm Contrapeso: 5 100 kg	7,5 m	kg									*6 300	5 170			*5 010	4 610	8,0		
	6,0 m	kg									*6 390	5 120			*4 820	3 790	8,8		
	4,5 m	kg							*7 570	7 080	*6 970	4 940	6 250	3 600	*4 820	3 340	9,4		
	3,0 m	kg					*11 900	10 190	*9 140	6 620	*7 810	4 700	6 130	3 490	*4 960	3 090	9,6		
	1,5 m	kg					*14 830	9 300	*10 700	6 170	7 940	4 460	5 990	3 360	*5 250	2 990	9,7		
	0 m	kg					*6 800	*6 800	*16 530	8 800	10 890	5 850	7 720	4 270	5 880	3 270	5 450	3 030	9,5
	-1,5 m	kg	*6 990	*6 990	*11 020	*11 020	*17 030	8 620	10 700	5 690	7 600	4 160	5 840	3 230	5 830	3 230	9,0		
	-3,0 m	kg	*11 650	*11 650	*16 650	*16 650	*16 520	8 650	10 680	5 670	7 610	4 160			6 650	3 680	8,3		
	-4,5 m	kg	*17 420	*17 420	*21 100	17 530	*14 850	8 860	10 840	5 810					8 420	4 640	7,1		
-6,0 m	kg			*15 550	*15 550	*11 020	9 320							*8 920	7 380	5,3			
Pluma: 6,2 m Brazo: 2,55 m Teja: 600 mm Contrapeso: 5 500 kg	7,5 m	kg							*7 660	7 530					*7 820	6 500	6,5		
	6,0 m	kg							*8 000	7 390	*7 800	5 090			*7 810	5 020	7,6		
	4,5 m	kg					*11 310	10 910	*9 090	7 050	*8 120	4 970			7 400	4 300	8,2		
	3,0 m	kg					*14 460	9 950	*10 520	6 630	8 330	4 780			6 840	3 930	8,5		
	1,5 m	kg					*16 600	9 340	11 440	6 290	8 130	4 600			6 690	3 810	8,5		
	0 m	kg					*17 180	9 140	11 200	6 090	7 990	4 480			6 890	3 900	8,3		
	-1,5 m	kg			*12 810	*12 810	*16 750	9 150	11 140	6 030	7 970	4 460			7 570	4 260	7,8		
	-3,0 m	kg			*20 860	18 480	*15 370	9 310	11 260	6 130					9 160	5 120	6,9		
	-4,5 m	kg			*16 600	*16 600	*12 360	9 680							*9 950	7 380	5,4		
Pluma: 6,2 m Brazo: 3,05 m Teja: 600 mm Contrapeso: 5 500 kg	7,5 m	kg									*6 300	5 370			*5 010	4 790	8,0		
	6,0 m	kg									*6 390	5 310			*4 820	3 950	8,8		
	4,5 m	kg							*8 500	7 200	*7 660	5 070			*6 080	3 920	8,7		
	3,0 m	kg					*13 430	10 270	*10 000	6 770	*8 420	4 860	6 310	3 640	6 270	3 620	9,0		
	1,5 m	kg					*15 980	9 540	*11 400	6 390	8 190	4 660	6 210	3 550	6 140	3 510	9,1		
	0 m	kg					*17 090	9 210	11 270	6 140	8 020	4 510			6 300	3 580	8,9		
	-1,5 m	kg	*7 560	*7 560	*11 710	*11 710	*17 060	9 150	11 150	6 040	7 960	4 450			6 820	3 860	8,4		
	-3,0 m	kg	*13 850	*13 850	*19 420	18 270	*16 060	9 250	11 200	6 080	8 040	4 520			7 990	4 500	7,5		
	-4,5 m	kg			*18 860	18 780	*13 700	9 530	*10 000	6 320					*9 370	6 000	6,2		
Pluma: 6,2 m Brazo: 3,7 m Teja: 600 mm Contrapeso: 5 500 kg	7,5 m	kg									*6 300	5 370			*5 010	4 790	8,0		
	6,0 m	kg									*6 390	5 310			*4 820	3 950	8,8		
	4,5 m	kg							*7 570	7 340	*6 970	5 130	6 450	3 760	*4 820	3 490	9,4		
	3,0 m	kg					*11 900	10 570	*9 140	6 880	*7 810	4 890	6 330	3 650	*4 960	3 240	9,6		
	1,5 m	kg					*14 830	9 680	*10 700	6 430	8 200	4 650	6 190	3 520	*5 250	3 130	9,7		
	0 m	kg					*6 800	*6 800	*16 530	9 180	11 250	6 110	7 980	4 460	6 080	3 420	5 640	3 180	9,5
	-1,5 m	kg	*6 990	*6 990	*11 020	*11 020	*17 030	9 000	11 060	5 950	7 870	4 360	6 050	3 390	6 040	3 380	9,0		
	-3,0 m	kg	*11 650	*11 650	*16 650	*16 650	*16 520	9 030	11 040	5 930	7 870	4 360			6 880	3 850	8,3		
	-4,5 m	kg	*17 420	*17 420	*21 100	18 240	*14 850	9 230	*11 050	6 070					8 700	4 850	7,1		
-6,0 m	kg			*15 550	*15 550	*11 020	9 700							*8 920	7 680	5,3			

Notas: 1. Máquina en "modo Fino - F" (aumento de potencia) para capacidades de elevación. 2. Las cargas anteriores cumplen con los estándares de capacidad de elevación para excavadoras hidráulicas SAE J1097 e ISO 10567. 3. Las cargas nominales no deben superar el 87 % de la capacidad de elevación hidráulica o el 75 % de la carga de basculación. 4. Las cargas nominales señaladas con un asterisco (*) está limitadas por la capacidad hidráulica en vez de por la carga de basculación.

Equipo

EQUIPO ESTÁNDAR

Motor

Motor turbodiésel de 4 tiempos con refrigeración por agua, inyección directa e intercooler que cumple los requisitos de la norma Etapa V de la UE

Filtro de aire con indicador

Calentador de entrada de aire

Prefiltro ciclónico

Desconexión eléctrica del motor

Filtro de combustible y separador de agua

Bomba de llenado de combustible: 50 l/min. con desconexión automática

Alternador 110 A

Híbrido

Acumulador 20 l

Válvulas de regeneración de la pluma

Motor de asistencia

Bomba principal con TdF

Sistema de control electrónico/eléctrico

Contronics

Sistema de control de modos avanzado

Sistema de autodiagnóstico

Indicación del estado de la máquina

Control de potencia de detección de velocidad del motor

Sistema de marcha en vacío automática

Aumento de potencia Onetouch

Función de parada/arranque de seguridad

Monitor a color LCD ajustable

Interruptor maestro de desconexión eléctrica

Circuito de prevención de reinicio del motor

Luces halógenas de alta capacidad:

Montadas en el bastidor 2

1 montada en la pluma

Baterías, 2 x 12 V/200 Ah

Motor de arranque, 24 V/5,5 kW

Bastidor

Acceso con pasamanos

Área de almacenamiento de herramientas

Chapas metálicas perforadas antideslizantes

Contrapeso de peso completo:

5 500 kg

Bastidor inferior

Protección inferior (alta resistencia)

Ajustadores de oruga hidráulicos

Articulación de oruga engrasada y sellada

Protección de orugas

Sistema hidráulico

Función de flotación de la pluma

Válvula de seguridad de presión: pluma

Dispositivo de aviso de sobrecarga

Sistema hidráulico de detección automática

Sistema de suma

Prioridad de pluma

Prioridad de brazo

Prioridad de giro

Tecnología de ahorro de combustible con el modo ECO

Válvulas de regeneración de la pluma, el brazo y la cuchara

Válvulas de giro antirrebote

Válvulas de retención de la pluma y el brazo

Sistema de filtración multietapas

Amortiguación de cilindros

Sellos de contaminación de cilindros

Válvula hidráulica auxiliar

Motores de desplazamiento automáticos de dos velocidades

Aceite hidráulico, ISO VG 46

EQUIPO ESTÁNDAR

Cabina e interior

Cabina con certificado ROPS (ISO121172)

Soportes de aceite de silicona y goma con resorte

Pedales de desplazamiento y palancas manuales

Asiento del operador ajustable y consola de control de joystick

Joysticks de control con cuatro interruptores cada uno

Calefacción y aire acondicionado, automático

Antena flexible

Radio con toma de MP3, USB con Bluetooth

Palanca de bloqueo de seguridad hidráulica

Cabina, para cualquier condición meteorológica, aislamiento acústico, incluye:

Portavastos

Cierres de puerta

Cristales tintados

Alfombra

Bocina

Amplia área de almacenaje

Ventana delantera de tipo de elevación

Parabrisas inferior desmontable

Cinturón de seguridad

Cristales de seguridad

Parasoles: delantero, techo, trasero

Protección contra lluvia

Limpiaparabrisas con función intermitente

Cámara de visión trasera

Llave maestra

Zapatas de la oruga

600 mm con garra triple

Equipo de excavación

Pluma: 6,2 m monobloque

Brazo: 3,05 m

Lubricación manual centralizada

EQUIPAMIENTO OPCIONAL

Motor

Calentador del bloque: 120 V, 240 V

Prefiltro de baño de aceite

Calentador de refrigerante diésel, 10 kW

Separador de agua con calentador

Apagado automático del motor

Sistema eléctrico

Luces de trabajo adicionales (halógenas o LED)

Montadas en la cabina 3

1 montada en la pluma

Montada en el contrapeso 1

Alarma de traslación

Sistema antirrobo

Luz de advertencia giratoria

Bastidor

Contrapeso 5 100 kg

EQUIPAMIENTO OPCIONAL

Bastidor inferior

Protección total de la oruga

Tejas

600/700/800/900 mm con garra triple

600 mm HD con garra triple

Zapatillas de oruga de 700 mm con garra doble

Sistema hidráulico

Válvula de seguridad de presión: brazo

Sin válvula de seguridad de presión: pluma

Tubería hidráulica:

Sistema de gestión de implementos

(hasta 18 memorias programables)

Martillo y cizalla, caudal de 1 y 2 bombas

Martillo y cizalla:

caudal variable y preajuste de presión

Filtro de retorno adicional

Inclinación y rotador

Garra

Línea de fugas de aire (drenaje)

Tuberías de acople rápido

Enganche rápido hidráulico Volvo S2

Enganche rápido hidráulico Volvo U29

Aceite hidráulico, larga duración 32

Aceite hidráulico, larga duración 46

Aceite hidráulico de larga duración 68

EQUIPAMIENTO OPCIONAL

Sistema de control de la máquina

Dig Assist 2D/In-field/Steelwrist

Cabina e interior

Asiento tapizado con calefacción

Asiento de tela con calefacción y suspensión neumática

Pasador de apertura superior

Protección contra caída de objetos, FOG (tipo fijo o tipo articulado)

Montada en el bastidor

Montada en la cabina

estructura de protección contra la caída de objetos (FOPS) montada en la cabina

Cámara de visión lateral

Kit de fumador (cenicero y encendedor)

Red de seguridad para la ventana delantera

Limpiaparabrisas inferior con control intermitente

Kit antivandalismo

Llave específica

Compresor de aire

Equipo de excavación

Brazo: 2,55 m HD, 3,05 m HD, 3,7 m

Enganche con argolla de elevación

Red

Kit de herramientas, mantenimiento diario

Kit de herramientas, escala completa

Selección de equipos opcionales Volvo

Luces LED**Cámara de visión lateral****Ventilador de enfriamiento reversible****FOG de oscilación hacia fuera
(*solo para paquete de demolición)****Paquete de demolición**

No todos los productos están disponibles en todos los mercados. De acuerdo con nuestra política de mejora continua, nos reservamos el derecho de modificar las especificaciones y el diseño sin notificación previa. Las ilustraciones no muestran necesariamente la versión estándar de la máquina.

VOLVO

Volvo Construction Equipment

volvoce.com