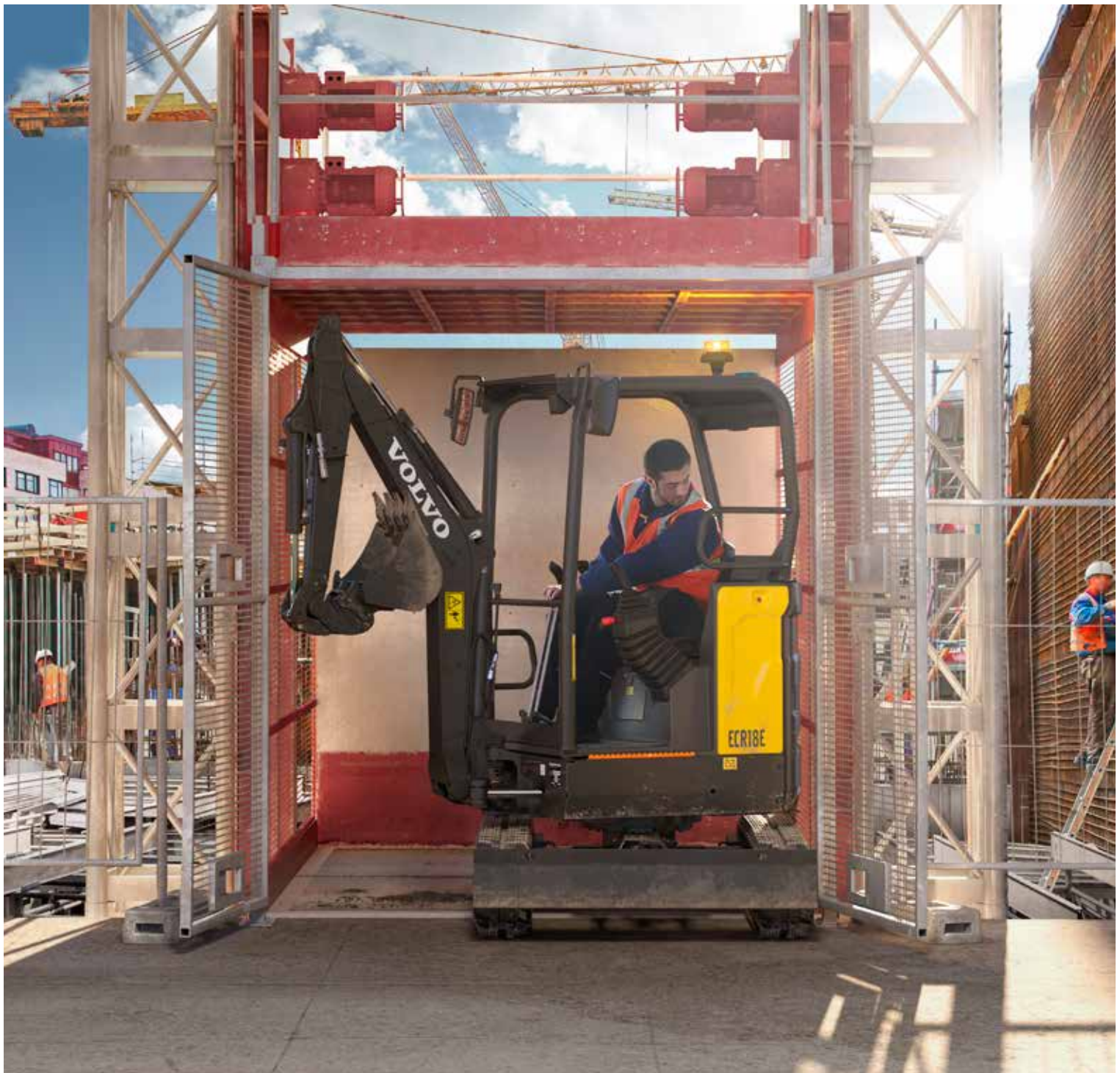


Volvo Construction Equipment
Building Tomorrow



ECR18E

Excavadoras compactas Volvo 1,7-1,98 t 16,3 hp



Lista para el trabajo

La ECR18E con radio de giro ultracorto es la elección perfecta para trabajar en lugares con dificultades de espacio. Fácil de transportar y fácil de manejar, esta excavadora de 1,8t hará las tareas ligeras en trabajos exigentes. Con un diseño robusto, combinado con el mejor acceso de servicio de su clase, puede estar seguro de estar ante una máquina diseñada para reducir los costes de operación.

Pequeñas pero resistentes

El exclusivo diseño de contrapeso de perfil alto se fabrica con tres resistentes piezas de hierro fundido que envuelven la parte trasera de la máquina, protegiendo todos los componentes vitales. Los paneles de acero todo alrededor, ocultos 10 mm del contrapeso, ofrecen protección adicional.



Funcionamiento seguro y sencillo

El amplio y despejado entorno del operador de la máquina se ha diseñado para mantenerle seguro y centrado en el trabajo, incluida una disposición simple de los mandos, controles en la punta de los dedos y pedales de traslación de gran tamaño. La seguridad está integrada en la máquina con un canopy ROPS/TOPS/FOPS, una entrada amplia con un peldaño de alta visibilidad y un cinturón de seguridad naranja de serie para que los responsables del emplazamiento puedan hacer comprobaciones fácilmente.



La mejor facilidad de mantenimiento de su clase

Complete los trabajos de mantenimiento con rapidez gracias al depósito de combustible articulado que permite acceder muy fácilmente al compartimento del motor, y localizar de manera sencilla los puntos de comprobación diaria. Además, un intervalo de engrase de 50 horas contribuye a lograr la mejor facilidad de mantenimiento de su clase



Fácil transporte

El transporte de la máquina es seguro, gracias a su peso ligero y su cómodo diseño. Con bloqueo de giro automático y cuatro puntos de amarre de fácil acceso en el bastidor superior, la máquina se puede transportar fácilmente en un remolque pequeño con hasta tres cazos y un martillo hidráulico, al tiempo que se mantiene un peso total de transporte inferior a 2t.





COMPACTA POR DISEÑO

Para una excelente versatilidad cuando se trabaja en lugares con dificultades de espacio, la ECR18E incorpora un radio de giro ultra corto. El diseño de la máquina garantiza que la esquina del bastidor, el poste de giro y el cilindro permanezcan dentro de las orugas cuando se excava en dirección longitudinal a obstáculos. El resultado es la máxima visibilidad y un riesgo reducido de daños en la máquina cuando se trabaja en condiciones con dificultades de espacio.

Un giro corto de gran potencial

LA SEGURIDAD ES LO PRIMERO

- Peldaño de entrada de alta visibilidad, cinturón de seguridad naranja **EXCLUSIVO DE VOLVO**
- Opciones de bloqueo de mandos (interruptor, presencia de operador en el asiento o sensor de cinturón de seguridad abrochado) **EXCLUSIVO DE VOLVO**
- 4 puntos de amarre grandes de fácil acceso en el bastidor superior **NUEVO**
- Excelente estabilidad todo alrededor
- Canopy de 4 pilares con certificación ROPS/TOPS/FOPS

PEQUEÑA PERO RESISTENTE

- Paneles de acero todo alrededor **NUEVOS**
- Contrapeso fundido de perfil alto **EXCLUSIVO DE VOLVO**
- Boom cylinder on top
- Mangueras protegidas, colocadas dentro de la pluma

FÁCIL UTILIZACIÓN

- Mandos en la punta de los dedos **EXCLUSIVOS DE VOLVO**
- Disposición simple de los mandos
- Suelo despejado, pedales de traslación grandes
- Traslación automática de dos velocidades
- Suaves movimientos combinados





COMPACTA POR DISEÑO

- Radio de giro ultracorto **NUEVO**
- Anchura variable de bastidor inferior, menos de 1 metro de ancho
- Giro de pluma en orugas

MAXIMICE LA RENTABILIDAD

- El mejor acceso al compartimento del motor de su clase gracias al depósito de combustible articulado **EXCLUSIVO DE VOLVO**
- Parada automática del motor y ralentí automático (opciones) **EXCLUSIVO DE VOLVO**
- Intervalos de engrase de 50 horas

UNA SOLUCIÓN INTEGRAL

- Repuestos originales Volvo
- Gama completa de implementos Volvo adaptados

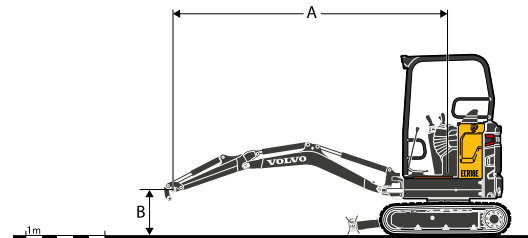
Volvo ECR18E al detalle

Motor		
Motor		D0.9A
Potencia máx. a	r/min	2 300
Bruta	kW	12
	hp	16,3
Según ISO 2534 / SAE J1995		
Torque máximo	Nm	52
a velocidad del motor	Rpm	1 800
Cant. de cilindros		3
Cilindrada	cm ³	898
Diámetro	mm	72
Carrera	mm	73,6
Relación de compresión		24
Sistema eléctrico		
Batería	V	1 x 12
Capacidad de la batería	Ah	42 - 70
Alternador	V /Ah	12/40
Sistema de giro		
Velocidad máx. de giro	r/min	9,5
Torque máx. de giro	daNm	243
Chasis		
Rodillos inferiores/superiores por lado		3 / 0
Tensión de oruga	Por pistón de engrase	
Hoja (ancho x altura)	mm	1 340 x 230
Rendimientos de excavación		
Ancho de la cuchara estándar (hoja, sin cortador lateral)	mm	450
Masa de la cuchara estándar	kg	33
Capacidad nominal de la cuchara estándar	l	36
Rotación de la cuchara	°	196
Fuerza de hincada de la cuchara (ISO)	daN	1 290
Fuerza de penetración de brazo corto (ISO)	daN	795
Fuerza de penetración de brazo largo (ISO)	daN	695

Peso y presión sobre el suelo		
Peso operativo de acuerdo con ISO 6016	kg	1 700
Presión sobre el suelo (toldo)	kPa	28,4
Peso de transporte	kg	1 625
Con orugas de hule	mm	230
Con brazo corto	mm	950
Con capacidad del tanque de combustible	%	100
Con brazo largo y contrapeso pesado	+kg	42
Con orugas de acero	+kg	78
Sistema hidráulico		
Caudal máximo del sistema	l/min	34
Caudal máximo para accesorios	l/min	30
Presión operativa máxima	MPa	17
Sistema de desplazamiento		
Máximo esfuerzo de tracción	daN	1 300
Máxima velocidad de desplazamiento baja	km/h	1,8
Máxima velocidad de desplazamiento alta	km/h	3,5
Capacidad de avance en pendiente	°	30
Rellenado de servicio		
Depósito de combustible	l	21
Sistema hidráulico, total	l	21
Tanque hidráulico	l	15
Nivel de ruido		
Nivel de sonido interior de acuerdo con ISO 6396		
LpA	dB(A)	78
Nivel de ruido externo según ISO 6395 y la Directiva de la UE sobre emisión de ruidos (2000/14/EC) y 474-1:2006 +A1:200		
LwA	dB(A)	93

CAPACIDAD DE ELEVACIÓN ECR18E

Estas capacidades se indican para una máquina equipada con canopy, orugas de goma y sin cazo o enganche rápido. Estos valores cumplen con la norma ISO 10567. No superan el 75% de la carga de volteo o el 87% del límite hidráulico con la máquina sobre un suelo firme y nivelado. Las cargas marcadas con un asterisco (*) están limitadas por la capacidad de elevación hidráulica de la máquina, más que por la carga de volteo. Precaución: Según EN 474-5, la máquina debe estar equipada para realizar operaciones de manipulación. Es responsabilidad del operador conocer y cumplir los reglamentos de seguridad locales y nacionales aplicables.

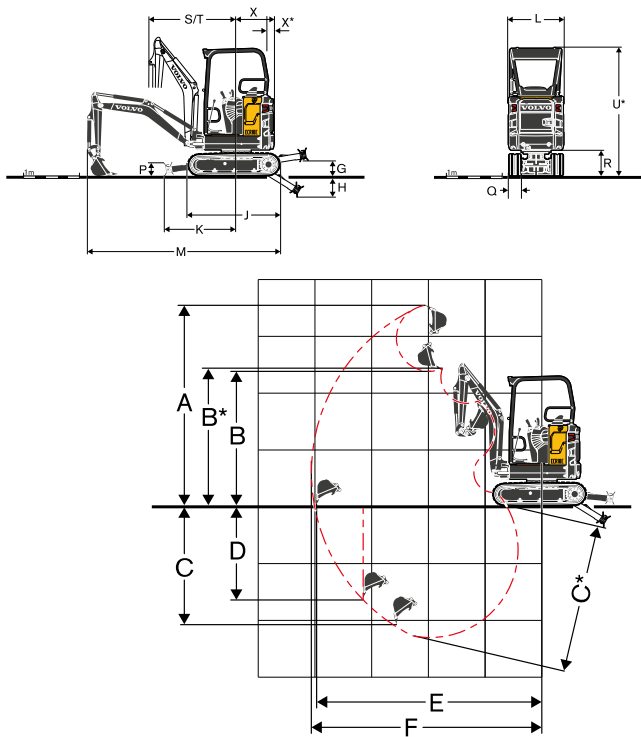


	Altura de punto de elevación (B) m		Radio de punto de elevación (A)						Máx, m
			2,0 m		3,0 m		Alcance máx,		
Brazo: 950mm + Hoja dozer arriba	2	kg	-	-	-	259	-	251	3,06
	1	kg	484*	458	270*	254	265	209	3,44
	0	kg	469	434	269	248	220	210	3,40
	-1	kg	465*	440	262	-	221	243*	2,93
Brazo: 950mm + Hoja dozer abajo	2	kg	-	-	270*	259	274*	251	3,06
	1	kg	484*	458	300*	254	261*	209	3,44
	0	kg	593*	434	313*	248	248*	210	3,40
	-1	kg	465*	440	-	-	243*	243*	2,93
Brazo: 950mm + Hoja dozer abajo + Contrapeso pesado	2	kg	-	-	270*	271*	274*	266	3,06
	1	kg	484*	484	300*	270	261*	222	3,44
	0	kg	593*	461	313*	264	248*	224	3,40
	-1	kg	465*	467*	-	-	243*	244*	2,93
Brazo: 1 150mm + Hoja dozer arriba + Contrapeso pesado	2	kg	-	-	228*	228*	244*	239	3,29
	1	kg	390*	390*	280*	270	215	204	3,63
	0	kg	496	457	277	261	216	205	3,60
	-1	kg	497*	459	257*	257*	225*	225*	3,16
Brazo: 1 150mm + Hoja dozer abajo + Contrapeso pesado	2	kg	-	-	228*	228*	244*	239	3,29
	1	kg	390*	390*	280*	270	239*	204	3,63
	0	kg	603*	457	314*	261	229*	205	3,60
	-1	kg	497*	459	257*	257*	225*	225*	3,16

DIMENSIONES

Descripción	Unidad	ECR18E			
Brazo	mm	950	1 150		
A	Altura máxima de corte	mm	3 442	3 582	
B	Altura máxima de descarga	mm	2 444	2 588	
B*	Separación máxima del cazo	mm	2 482	2 625	
C	Profundidad de excavación	mm	2 234	2 434	
C*	Profundidad máxima de excavación	mm	2 528	2 727	
D	Profundidad máxima de excavación en pared vertical	mm	1 898	2 091	
E	Alcance máximo de excavación a nivel del suelo	mm	3 921	4 113	
G	Posición más elevada de la hoja dozer	Hoja corta	mm	225	
		Hoja larga	mm	267	
H	Posición más baja de la hoja dozer	Hoja corta	mm	267	
		Hoja larga	mm	386	
J	Largo de la oruga	mm	1 620		
K	Hoja dozer, alcance máximo a nivel del suelo	Hoja corta	mm	1 082	
		Hoja larga	mm	1 272	
L	Anchura total con orugas de 230mm	Min	mm	995	
		Máx.	mm	1 352	
M	Longitud total	mm	3 431	3 309	
M*	Longitud de transporte (brazo abajo)	Hoja corta	mm	3 932	3 944
		Hoja larga	mm	4 122	4 134
P	Altura de hoja de topadora	mm	231		
Q	Ancho de teja (goma)	mm	230		
Q(1)	Ancho de teja (acero)	mm	230		
R	Separación del suelo a superestructura	mm	456		
S	Radio delantero de giro	mm	1 575	1 568	
T	Radio delantero de giro con máximo desplazamiento	mm	1 269	1 287	
U*	Altura total del canopy	mm	2 298		
X	Radio de giro de la parte trasera	mm	688		
X*	Voladizo trasero (transversal a las tejas)	mm	12		
β1	Desplazamiento máximo de la pluma hacia la derecha	mm	516		
β2	Desplazamiento máximo de la pluma hacia la izquierda	mm	640		

1: Opción



EQUIPAMIENTO ESTÁNDAR

Motor

Motor diesel Volvo de 3 cilindros, bajas emisiones, refrigerado con agua, cumple con la normativa medioambiental EPA Tier 4 y EU Fase V
Motor de arranque protegido contra el encendido cuando el motor ya está en funcionamiento
Desconexión automática del motor si se produce un sobrecalentamiento o un nivel de aceite bajo
Dispositivo de seguridad de arranque del motor: debe elevarse la consola izquierda para accionar el motor de arranque.

Línea motriz

Motores hidráulicos de traslación automáticos de dos velocidades con engranajes de reducción
Rodillos inferiores de reborde interno lubricados de por vida

Sistema de control electrónico/eléctrico

Batería sin mantenimiento
Sistema eléctrico IP67 protegido y conectores de alta calidad
Conector de desconexión de batería
Luz de trabajo en el bastidor del canopy
Toma eléctrica de 12V en cabina con espacio para teléfono móvil

Sistema de giro

Motor hidráulico de pistón radial con válvula Shockless integrada
Freno de giro de liberación hidráulica con aplicación de muelle multidisco automático.

Superestructura

Paneles de acero estampado, todo alrededor, ocultos 10 a 15 mm
4 puntos de amarre integrados en la estructura superior

Chasis

Bastidor fabricado con soldadura en caja
Estructura de hoja dozer de alta rigidez de sección en caja

Sistema hidráulico

Sistema hidráulico de alto rendimiento de Volvo
Válvula de control principal de flujo compartido y detección de carga
Amortiguación del cilindro de pluma al final de carrera (arriba)
Elemento de filtración y llenado patentado
Refrigerador de aceite y radiador de lado a lado de gran tamaño
Circuito hidráulico de doble acción para accesorios
Mangueras hidráulicas colocadas en el interior de la pluma para una mayor protección

Canopy

Resistente canopy con estructura de 4 pilares
Estación del operador amortiguada
Peldaño naranja de alta visibilidad
Cinturón de seguridad naranja de alta visibilidad con aviso indicador en pantalla
Caja de herramientas con espacio de almacenaje para el manual del operador y puerta con cierre.

Equipo de excavación

Extremo y piezas estructurales forjados en brazo, pivote, bastidor inferior y punto de estructura superior
Pluma y brazo soldados en caja monobloque
Pasadores de larga duración endurecidos, prelubricados y resistentes a la corrosión
Intervalos de 50 horas en todos los puntos de engrase

Mandos de la máquina

Dispositivo de bloqueo automático para los controles piloto y las palancas de desplazamiento cuando se levanta la consola del lazo izquierdo.
Control en la punta de los dedos proporcional y ajustable para desplazamiento de la pluma y circuito auxiliar
Acumulador de presión para bajar el equipo hasta el suelo

Instrumentación y monitorizado

Cuentahoras digital permanente visible desde el exterior de la cabina
Indicadores de temperatura del motor y nivel de combustible

Homologación oficial

La máquina cumple con la directiva europea 2006/42/EC
Nivel sonoro según la directiva 2000/14/CE
Vibraciones de manos y brazos - Las vibraciones de todo el cuerpo cumplen con la directiva 2002/44/EC
La compatibilidad electromagnética (EMC) cumple con la directiva europea 2004/108/EC y sus modificaciones
Dispositivo para manipulación de objetos de conformidad con las normas EN 474-1 y EN 474-5
ROPS (Estructura de protección antivuelco) cumple con las normas ISO 3471-1 y SAE J1040
TOPS (Estructura de protección antivuelco) cumple con las normas ISO 12117 y EN 13531.
OPG 1 (Cubierta de protección del operador) cumple con la norma ISO 10262 (si así está equipado).

EQUIPAMIENTO OPCIONAL

Motor

Sistema de ralentí automático
Parada automática del motor con ajuste de tiempo

Entorno del operador

Asiento de vinilo con suspensión mecánica, respaldo bajo y cinturón de seguridad naranja de 2"
Asiento de vinilo con suspensión mecánica, respaldo extendido y cinturón de seguridad retráctil naranja de 2"
Asiento de vinilo con suspensión mecánica, respaldo extendido y cinturón de seguridad retráctil de 3"
Caja de almacenaje adicional con cerradura (detrás del asiento)
Interruptor eléctrico para cambio de patrón de control ISO/SAE
Alarma de traslación
Antirrobo, código de bloqueo
Antirrobo, llave codificada
Bloqueo de controles, interruptor
Bloqueo de controles, presencia de operación en el asiento e interruptor
Bloqueo de controles, sensor de cinturón de seguridad
Canopy de protección contra el viento trasero
Kit de herramientas

Exterior de la máquina

Espejo retrovisor izquierdo/derecho
Una luz de trabajo protegida en la pluma
Una luz de trabajo trasera
Rotativo de advertencia giratorio
Una luz de trabajo LED protegida en la pluma
Una luz de trabajo LED trasera
Paquete de luces de trabajo LED
Rotativo de advertencia, LED de destello
Conexión de rotativo verde a cinturón de seguridad
Contrapeso pesado
Diferentes niveles de personalización (especificaciones RAL) para adaptarla a su identidad corporativa

Chasis

Orugas de goma de 230 mm
Orugas de acero de 230 mm
Hoja dozer corta
Hoja dozer larga

Sistema hidráulico

Válvulas de seguridad para circuitos auxiliares
Kit de enganches hidráulicos de dos caras planas
Circuito de doble accionamiento para enganches rápidos hidráulicos
Válvulas de elevación de seguridad en pluma y brazo
Válvulas de elevación de seguridad de pluma, brazo y hoja dozer
Varios grados de aceite hidráulico mineral y bio

Equipo de excavación

Brazo corto
Brazo largo con contrapeso pesado

Mandos de la máquina

Control de encendido/apagado en la punta de los dedos para desplazamiento de la pluma y circuito auxiliar

Implementos

Enganche rápido mecánico Volvo (tipo bulón)
Enganche rápido mecánico Lehnhoff®
Enganche rápido mecánico, tipo simétrico (S30)
Cazos para trabajos generales
Cazos de zanjeo fijos
Cazos de zanjeo inclinables
Martillo hidráulico HB02LN

No todos los productos están disponibles en todos los mercados. Bajo nuestra política de mejoras continuas, nos reservamos el derecho de cambiar las especificaciones y diseño sin previo aviso. Las ilustraciones no muestran necesariamente la versión estándar de la máquina.

VOLVO

Volvo Construction Equipment

volvoce.com